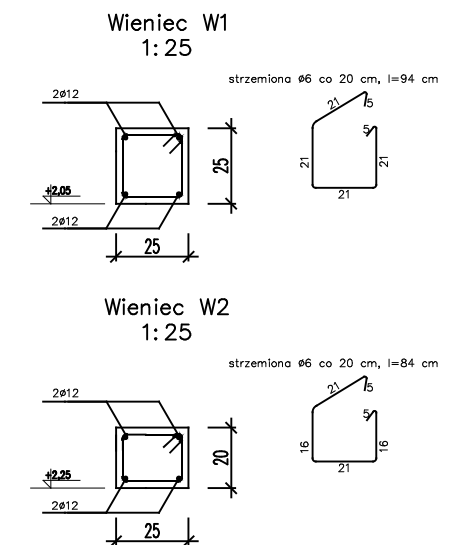
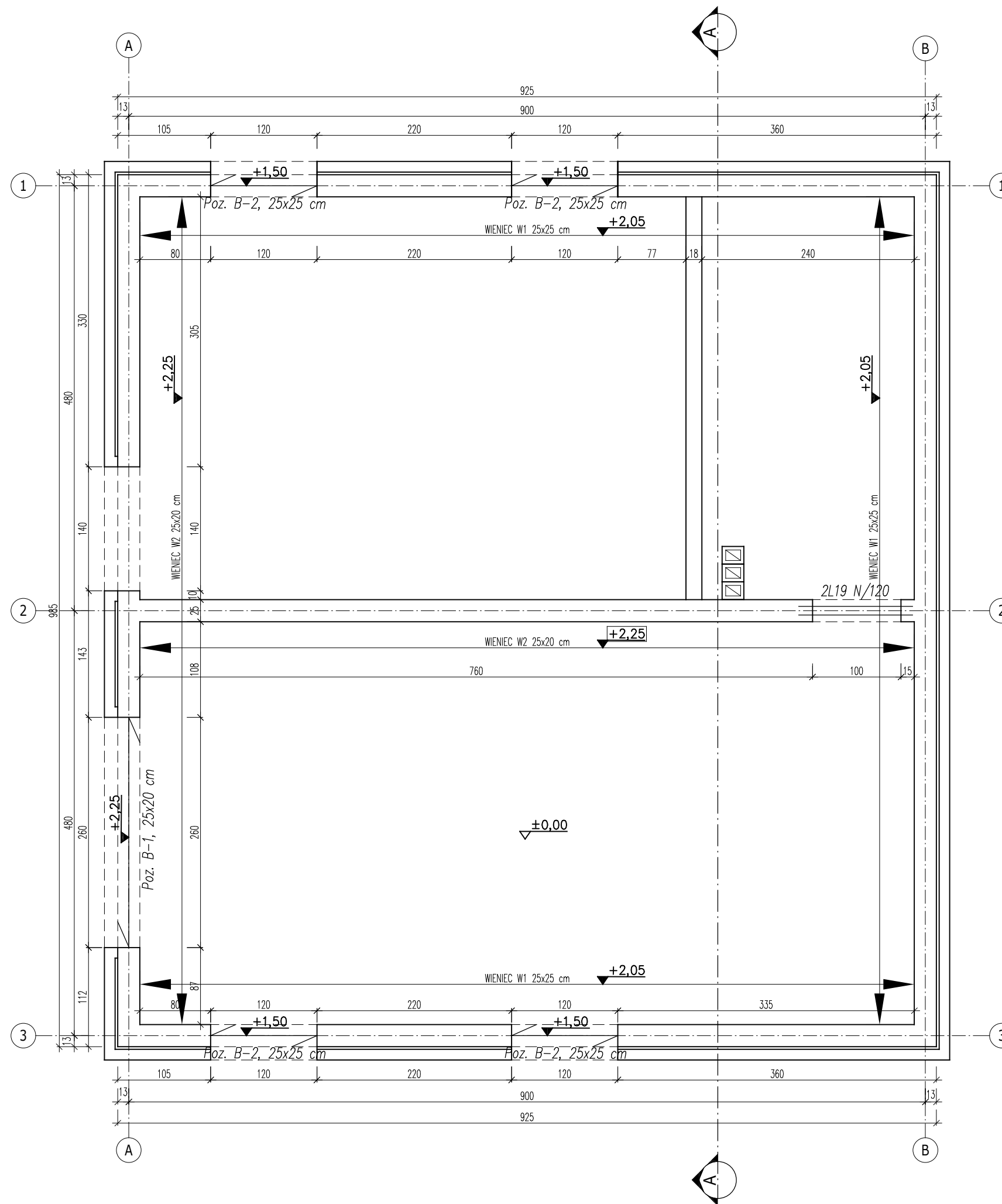


# PAWILON GOSPODARCZY

## - SCHEMAT ELEMENTÓW KONSTRUKCYJNYCH

skala 1:50



Beton	C20/25 (B25)
Stal	RB500W
Otulina	$c_{nom} = 25$ mm

<b>TEMAT</b> PROJEKT BUDOWLANO - WYKONAWCZY REWALORYZACJI KOMPLEKSU DYDAKTYCZNEGO PARKU KRAJOBRAZOWEGO CYSTERSKIE KOMPZYCJE KRAJOBRAZOWE RUD WIELKICH PRZY UL. RACIBORSKIEJ 10			
<b>ADRES</b> Rudy, ul. Raciborska 10, działka nr 123/56, 123/87			
<b>OBIEKT</b> BUDYNEK GOSPODARCZY			
<b>TEMAT RYSUNKU</b> PAWILON GOSPODARCZY - SCHEMAT ELEMENTÓW KONSTRUKCYJNYCH			
branża	KONSTRUKCJA	faza	PBW
zespół	imię i nazwisko	nr upr.	specjalność
opracował	mgr inż. MICHAŁ BITNER		
projektował	mgr inż. arch. MAGDALENA KRAUSE	MPOIA/81/2010	arch.
projektował	dr inż. PAWEŁ KRAUSE	SLK/1270/PWOK/06	konstr.-bud.
sprawił	mgr inż. arch. BARBARA SIWY-KASZUBA	150/02	arch.
sprawił	prof. Pol. Śl., dr hab. inż. ŁUKASZ DROBIEC	SLK/1480/POOK/06.74401	konstr.-bud.
inwestor	WOJEWÓDZTWO ŚLĄSKIE ZESPÓŁ PARKÓW KRAJOBRAZOWYCH WOJEWÓDZTWA ŚLĄSKIEGO 42-500 BĘDZIN, UL. KRASICKIEGO 25		
SKALA	DATA	NR RYS.	
1:50	GRUDZIEŃ 2017	<b>K 3</b>	
STEKRA Sp. z o. o. 43-190 MIKOŁÓW, ul. OKRZEI 25			