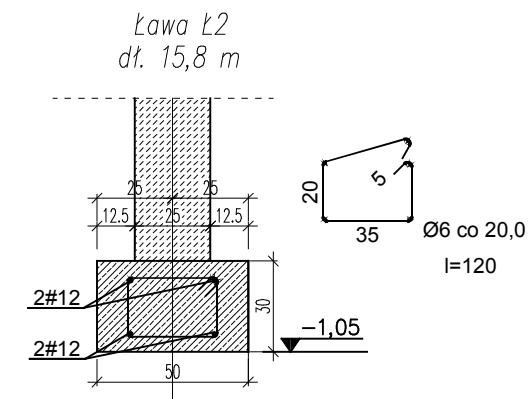
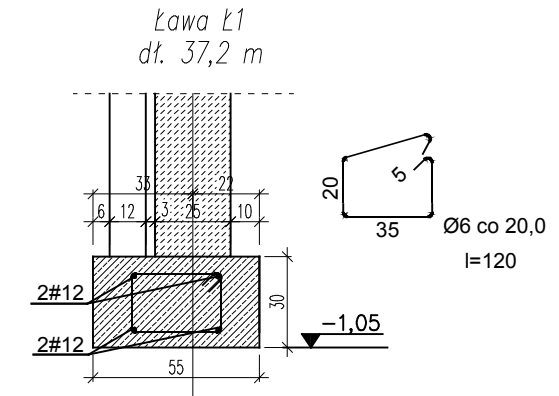
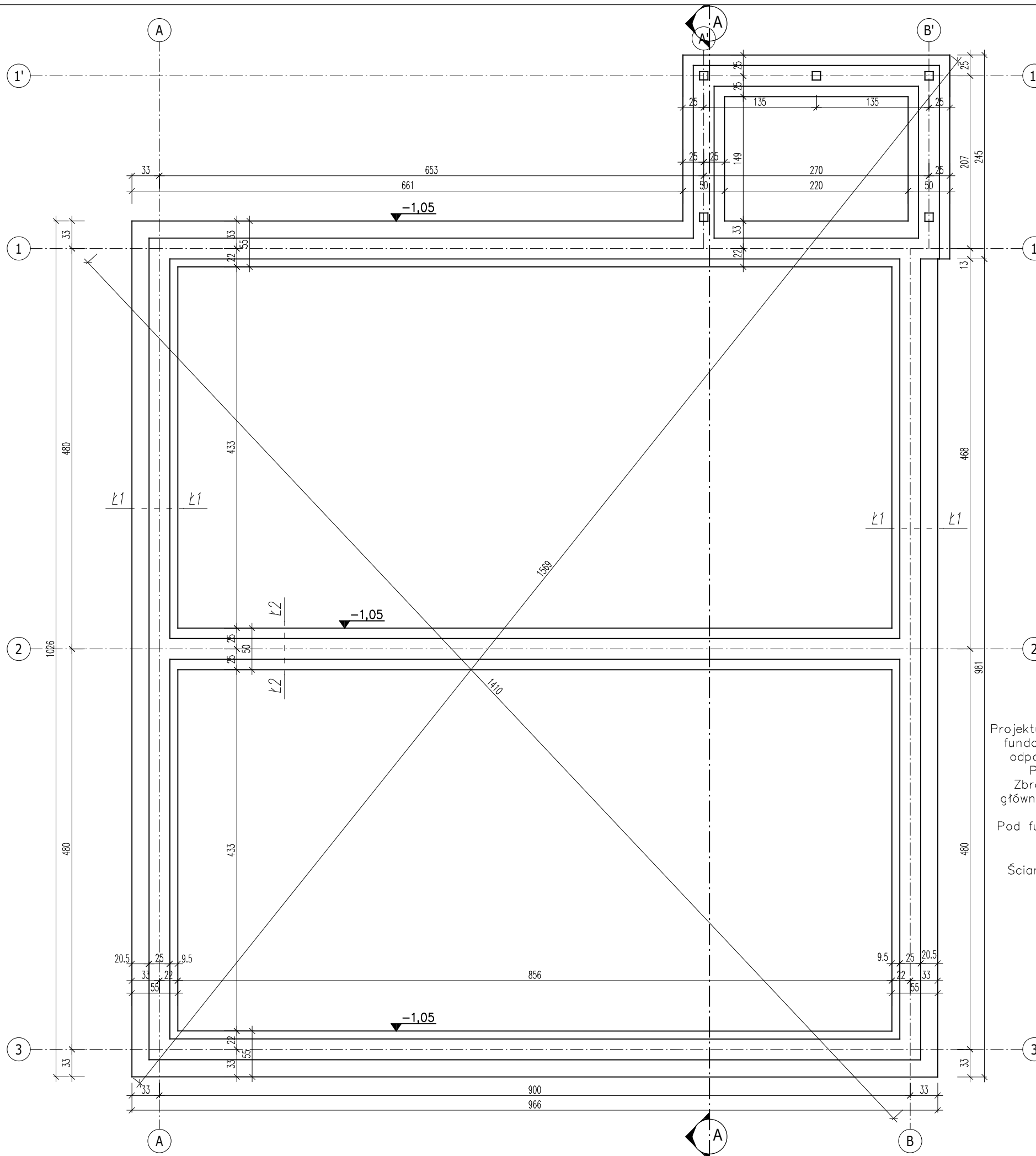


PAWILON GOSPODARCZY

- RZUT FUNDAMENTÓW

skala 1:50



Beton C20/25 (B25)
Stal AIII-N
Otulina $c_{nom} = 50 \text{ mm}$

Projektuje się posadowienie budynku na ławach fundamentowych: Ł1 oraz Ł2 o przekrojach odpowiednio: 55x30 cm oraz 50x30 cm.
Poziom posadowienia -1,0 m p.p.t.
Zbrojenie ław fundamentowych z prętów głównych #12 oraz strzemion Ø6 co 20 cm.

Pod fundamenty wykonać podkład z chudego betonu.

Ściany fundamentowe wykonać z bloczków betonowych.

TEMAT			
PROJEKT BUDOWLANO - WYKONAWCZY REWALORYZACJI KOMPLEKSU DYDAKTYCZNEGO PARKU KRAJOBRAZOWEGO CYSTERSKIE KOMPOZYCJE KRAJOBRAZOWE RUD WIELKICH PRZY UL. RACIBORSKIEJ 10			
ADRES			
Rudy, ul. Raciborska 10, działka nr 123/56, 123/87			
OBIEKT			
BUDYNEK GOSPODARCZY			
TEMAT RYSUNKU			
PAWILON GOSPODARCZY - RZUT FUNDAMENTÓW			
branża	KONSTRUKCJA	faza	PBW
zespół	imię i nazwisko	nr upr.	specjalność
opracował	mgr inż. MICHAŁ BITNER		
projektował	mgr inż. arch. MAGDALENA KRAUSE	MPOIA/81/2010	arch.
projektował	dr inż. PAWEŁ KRAUSE	SLK/1270PWOK/06	konstr.-bud.
sprawił	mgr inż. arch. BARBARA SIWY-KASZUBA	150/02	arch.
sprawił	prof. Pol. Śl., dr hab. inż. ŁUKASZ DROBIEC	SLK/1480POOK/06, 744/01	konstr.-bud.
inwestor	WOJEWÓDZTWO ŚLĄSKIE ZESPÓŁ PARKÓW KRAJOBRAZOWYCH WOJEWÓDZTWA ŚLĄSKIEGO 42-500 BĘDZIN, UL. KRASICKIEGO 25		
SKALA	DATA	NR RYS.	
1:50	GRUDZIEŃ 2017	K 2	
STEKRA Sp. z o. o. 43-190 MIKOŁÓW, ul. OKRZEI 25			