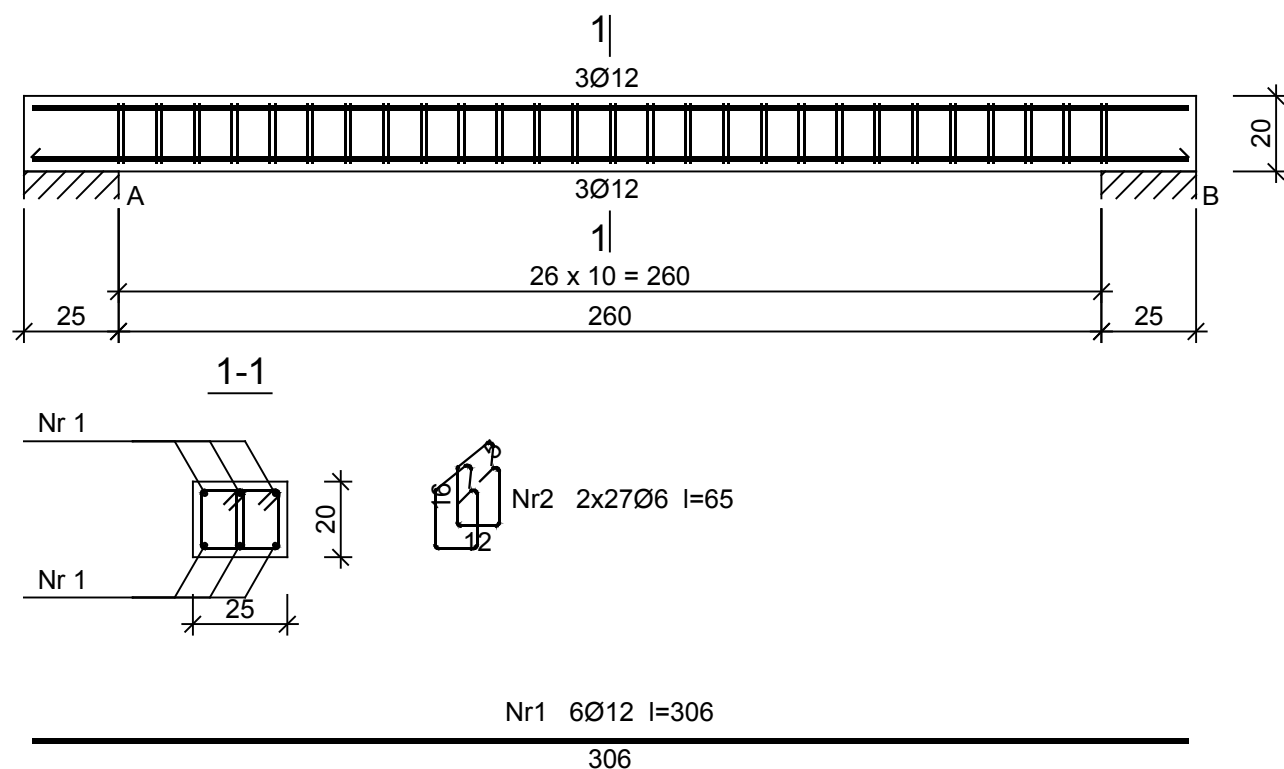


NADPROŻE B1 wyk. x1



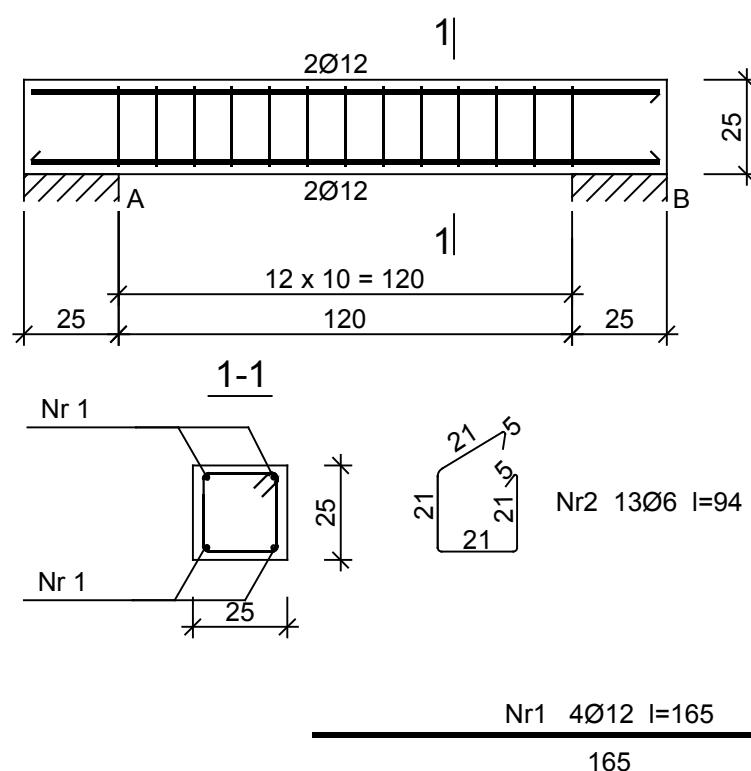
Beton C20/25 (B25)
Stal RB500W
St0S-b
Otulina $c_{nom} = 15+5=20$ mm

Wykaz zbrojenia dla jednego elementu

Nr pręta	Średnica [mm]	Długość [cm]	Liczba [szt.]	Długość całkowita [m]	
				St0S-b Ø6	RB500W Ø12
dla jednej belki					
1	12	306	6		18,36
2	6	65	54	35,10	
Długość całkowita wg średnic [m]				35,2	18,4
Masa 1mb pręta [kg/mb]				0,222	0,888
Masa prętów wg średnic [kg]				7,8	16,3
Masa prętów wg gatunków stali [kg]				7,8	16,3
Masa całkowita [kg]				25	

UWAGA: Długość pręta jest długością obliczoną na podstawie wymiarów w osi pręta (metoda B wg PN-EN ISO 3766:2006)

NADPROŻE B2 wyk. x4



Beton C20/25 (B25)
Stal RB500W
St0S-b
Otulina $c_{nom} = 15+5=20$ mm

Wykaz zbrojenia dla jednego elementu

Nr pręta	Średnica [mm]	Długość [cm]	Liczba [szt.]	Długość całkowita [m]	
				St0S-b Ø6	RB500W Ø12
dla jednej belki					
1	12	165	4		6,6
2	6	94	13	12,22	
Długość całkowita wg średnic [m]				12,22	6,6
Masa 1mb pręta [kg/mb]				0,222	0,888
Masa prętów wg średnic [kg]				2,71	5,86
Masa prętów wg gatunków stali [kg]				2,71	5,86
Masa całkowita [kg]				8,57	

UWAGA: Długość pręta jest długością obliczoną na podstawie wymiarów w osi pręta (metoda B wg PN-EN ISO 3766:2006)

TEMAT PROJEKT BUDOWLANO - WYKONAWCZYNY REWALORYZACJI KOMPLEKSU DYDAKTYCZNEGO PARKU KRAJOBRAZOWEGO CYSTERSKIE KOMPOZYCJE KRAJOBRAZOWE RUD WIELKICH PRZY UL. RACIBORSKIEJ 10			
ADRES Rudy, ul. Raciborska 10, działka nr 123/56, 123/87			
OBIEKT PAWILON GOSPODARCZY			
TEMAT RYSUNKU BELKI NADPROŻOWE			
branża	KONSTRUKCJA	faza	PBW
zespół	imię i nazwisko	nr upr.	specjalność
opracował	mgr inż. MICHAŁ BITNER		
projektował	mgr inż. arch. MAGDALENA KRAUSE	MPOIA/81/2010	arch.
projektował	dr inż. PAWEŁ KRAUSE	SLK/1270/PWOK/06	konstr.-bud.
sprawił	mgr inż. arch. BARBARA SIWY-KASZUBA	150/02	arch.
sprawił	prof. Pol. Śl., dr hab. inż. ŁUKASZ DROBIEC	SLK/1480/POK/06.744/01	konstr.-bud.
inwestor	WOJEWÓDZTWO ŚLĄSKIE ZESPÓŁ PARKÓW KRAJOBRAZOWYCH WOJEWÓDZTWA ŚLĄSKIEGO 42-500 BĘDZIN, UL. KRASICKIEGO 25		
SKALA	DATA	NR RYS.	
1:20	GRUDZIEŃ 2017	K 6	
STEKRA Sp. z o. o. 43-190 MIKOŁÓW, ul. OKRZEI 25			